

25zT



Concrete solutions. Always.

Motor 3TNV76

Maximale Leistung 13,7 kW - 18,6 PS

Transportgewicht 2.450 - 2.580 kg

 **EUROCOMACH®**

25ZT

Transportgewicht mit Rollbügel (ohne Löffel und Bediener)	kg	2.450
Transportgewicht mit Kabine (ohne Löffel und Bediener)	kg	2.580
Betriebsgewicht ISO 6016 mit Rollbügel (mit Löffel 55 kg und Bediener 75 kg)	kg	2.580
Betriebsgewicht ISO 6016 mit Kabine (mit Löffel 55 kg und Bediener 75 kg)	kg	2.710
Fahrgeschwindigkeit (AUTO TWO SPEED)	km/h	1a : 0 ÷ 2,6 / 2a : 0 ÷ 4,3
Drehgeschwindigkeit	rpm	11

MOTOR

Modell	YANMAR 3TNV76 - STAGE 5	
Max. Leistung (2.200 rpm)	kW - PS	13,7 - 18,6
Hubraum	cc	1.116
Anzahl Zylinder	n°	3
Kühlung	Wasserkühlung	
Verbrauch	lt/h	3,1
Lichtmaschine	V (A)	12 (40)
Batterie	V (Ah)	12 (65)

HYDRAULIKANLAGE

Hydraulik Pumpe	Kolbenpumpe	
Hubraum der Pumpen	cc	2 x 13 + 8,3
Pumpenleistung	lt/min	2 x 28,5 + 18
Max. Kalibrationsdruck der Anlage	bar	230
Zusatzhydraulik (max Druck): AUX 1 einfach -oder doppelwirkend	lt/min (bar)	45 (210)

LEISTUNGSMERKMALE

Max. Grabtiefe mit Standardausleger (verlängerter Ausleger)	mm	2.700 (2.900)
Max. Ausladehöhe mit canopy und Standardausleger (verlängerter Ausleger)	mm	3.330 (3.460)
Max. Ausladehöhe mit Kabine und Standardausleger (verlängerter Ausleger)	mm	3.190 (3.310)
Brechkraft am Löffel (Standardausleger) ISO 6015	daN	2.200
Brechkraft am Ausleger (Standardausleger) ISO 6015	daN	1.450
Zugkraft	daN	2.200
Spezifischer Bodendruck	kg/cm ²	0,28
Max. überwindbare Steigung	60% - 30°	

ABMESSUNGEN

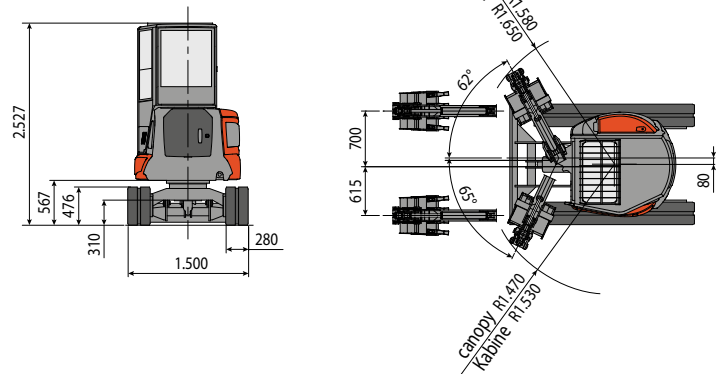
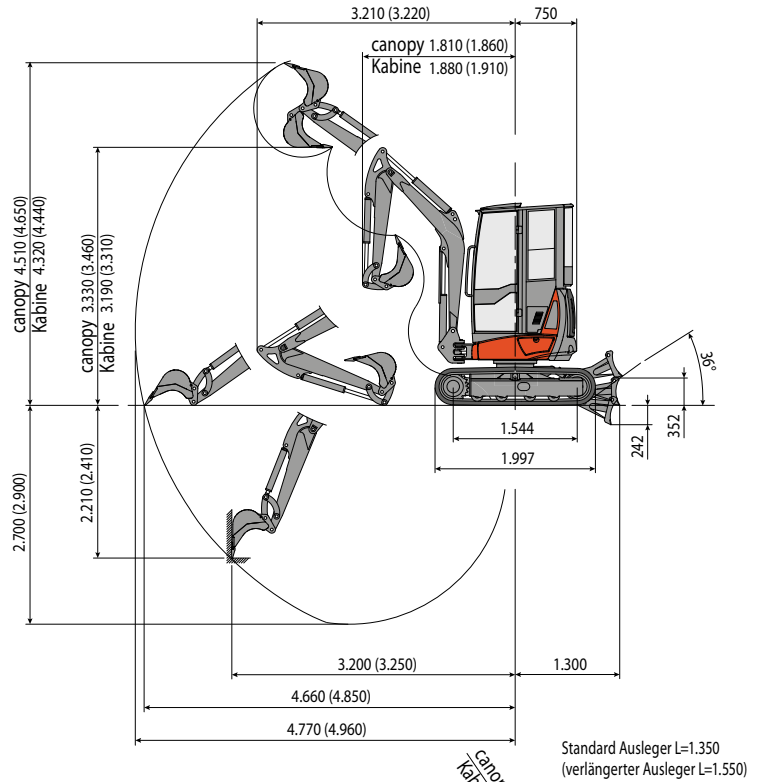
Maximale Breite	mm	1.500
Gesamthöhe	mm	2.527
Hinterer Drehradius	mm	750
Länge des Auslegers std (optional)	mm	1.350 (1.550)
Kettenbreite	mm	280
Anzahl Rollen (pro Seite)	n°	4/1

FÜLLMENGEN

Dieseltank	lt	26
Hydrauliköltank	lt	29
Fassungsvermögen Hydrauliksystem	lt	40
Fassungsvermögen Kühlsystem	lt	5
Motoröl	lt	2,8

STEUERUNGEN

Hauptarm, Löffel, Löffel und Oberwagen Drehung	2 servogesteuerte joysticks
Kettenbewegung (inkl. Gegenlauf)	2 servogesteuerte Hebel
Planierschild	servogesteuerte Hebel
Zusatzhydraulik mit Haltefunktion AUX 1 (einfach -oder doppelwirkend)	Elektroproportionale Kippschalter auf rechtem Joystick
Schwenkung	Elektroproportionale Kippschalter auf linkem Joystick



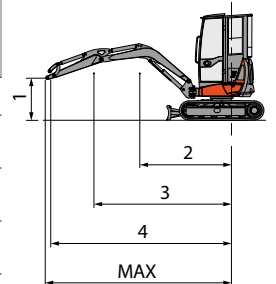
HUBLAST

Öffnung des Arms in Bezug auf Rotationszentrum (m)
Hublast (kg) auf 1,0 m Höhe

	2	3	4	MAX
Frontal mit abgesenktem Planierschild	*1.040	*550	*420	*410
Frontal mit angehobenen Planierschild	750	420	260	240
Seitlich	790	440	280	270

* Zeigt den Grenzwert der Hydrauliklast an.

Hebekraft basierend auf ISO-Norm 10567 und überschreitet nicht mehr als 75% der Kippplast oder 87% der hydraulischen Hebe-Kapazität der Maschine.



EUROCOMACH