

22SR



Concrete solutions. Always.

Motor D1105

Maximale Leistung 15,4 kW - 20,9 PS

Transportgewicht 2.090 - 2.190 kg

 **EUROCOMACH®**

www.Kunik-Baumaschinen.de

22SR

Transportgewicht mit Rollbügel (ohne Löffel und Bediener)	kg	2.090
Transportgewicht mit Kabine (ohne Löffel und Bediener)	kg	2.190
Betriebsgewicht ISO 6016 mit Rollbügel (mit Löffel 55 kg und Bediener 75 kg)	kg	2.220
Betriebsgewicht ISO 6016 mit Kabine (mit Löffel 55 kg und Bediener 75 kg)	kg	2.320
Fahrgeschwindigkeit	km/h	1a : 0 ÷ 2,6 / 2a : 0 ÷ 4,0
Drehgeschwindigkeit	rpm	10,5

MOTOR

Modell	KUBOTA D1105 - STAGE 5	
Max. Leistung (2.400 rpm)	kW - PS	15,4 - 20,9
Hubraum	cc	1.105
Anzahl Zylinder	n°	3
Kühlung	Wasserkühlung	
Verbrauch	lt/h	3
Lichtmaschine	V (A)	12 (40)
Batterie	V (Ah)	12 (62)

HYDRAULIKANLAGE

Anlagentyp	Load Sensing System mit "Flow Sharing" Steuerblock	
Hydraulik Pumpe	1 variable LS-Kolbenpumpe+ 1 Zahnradpumpe	
Hubraum der Pumpen	cc	25 + 4,95
Pumpenleistung	lt/min	52 + 10,3
Max. Kalibrationsdruck der Anlage	bar	240
Zusatzhydraulik (max Druck): AUX 1 einfach -oder doppelwirkend (prioritär)	lt/min (bar)	50 (200)

LEISTUNGSMERKMALE

Max. Grabtiefe mit Standardausleger (verlängerter Ausleger)	mm	2.560 (2.760)
Max. Ausladehöhe mit Standardausleger (verlängerter Ausleger)	mm	2.650 (2.760)
Brechkraft am Löffel (Standardausleger) ISO 6015	daN	1.600
Brechkraft am Ausleger (Standardausleger) ISO 6015	daN	1.000
Zugkraft	daN	2.200
Spezifischer Bodendruck	kg/cm ²	0,35
Max. überwindbare Steigung	60% - 30°	

ABMESSUNGEN

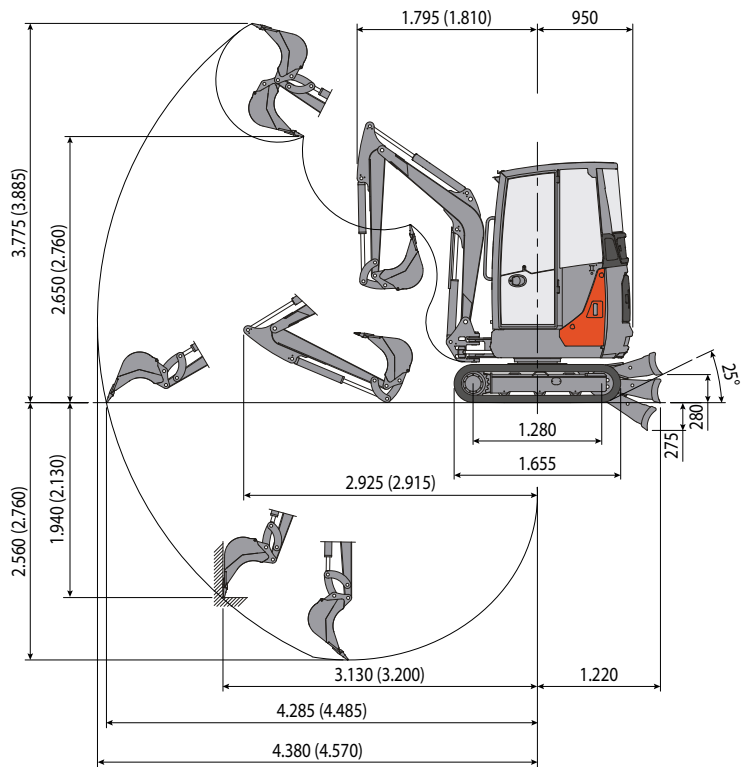
Maximale Breite	mm	990 - 1.300
Gesamthöhe	mm	2.395
Hinterer Drehradius	mm	950
Länge des Auslegers std (optional)	mm	1.250 (1.450)
Kettenbreite	mm	230
Anzahl Rollen (pro Seite)	n°	3

FÜLLMENGEN

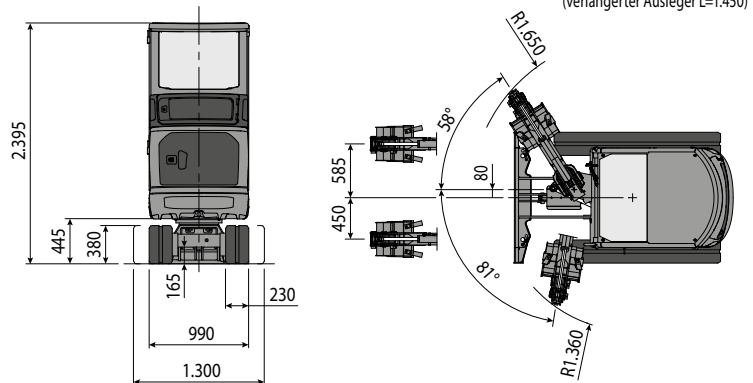
Dieseltank	lt	20
Hydrauliköltank	lt	16
Fassungsvermögen Hydrauliksystem	lt	25
Fassungsvermögen Kühlsystem	lt	4
Motoröl	lt	4,4

STEUERUNGEN

Hauptarm, Löffelstiel, Löffel und Oberwagen Drehung	2 servogesteuerte joysticks
Kettenbewegung	2 servogesteuerte Hebel
Planierschild	servogesteuerte Hebel
Zusatzhydraulik mit Priorität und mit Haltefunktion AUX 1 (einfach -oder doppelwirkend)	Elektroproportionale Kippschalter auf rechtem Joystick
Schwenkung	Elektroproportionale Kippschalter auf linkem Joystick



Standard Ausleger L=1.250
(verlängerter Ausleger L=1.450)



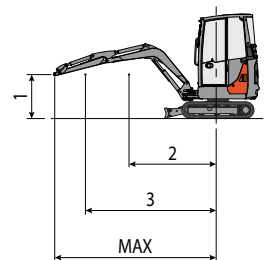
HUBLAST

Öffnung des Arms in Bezug auf Rotationszentrum (m)
Hublast (kg) auf 1,0 m Höhe

	2	3	MAX
Frontal mit abgesenktem Planierschild	*760	*480	*420
Frontal mit angehobenen Planierschild	*760	410	290
Seitlich, Unterwagen ausgefahren	700	350	260

* Zeigt den Grenzwert der Hydrauliklast an.

Hebekraft basierend auf ISO-Norm 10567 und überschreitet nicht mehr als 75% der Kippplast oder 87% der hydraulischen Hebe-Kapazität der Maschine.



 **EUROCOMACH**

www.Kunik-Baumaschinen.de

Unteres Feld 10, 86932 Lengsfeld

Tel.: 08196/9986256

Mobil: 0170/3245036

Email: kunik-baumaschinen@t-online.de

Sampierana S.p.A. (Italy) www.eurocomach.com