

Motor 4TNV98CT

Maximale Leistung 53,7 kW - 73,0 PS

Betriebsgewicht 8.840 - 10.600 kg

ESP 100 ZT⁴

Konkrete Lösungen. Zu jeder Zeit



TECHNISCHE MERKMALE

Betriebsgewicht mit Gummiketten (feststehender unterwagen)	kg	8.840
Betriebsgewicht mit stahlketten (feststehender unterwagen)	kg	9.220
Betriebsgewicht mit stahlketten (verstellbarerunterwagen)	kg	10.600
Fahrgeschwindigkeit (AUTO TWO SPEED)	km/h	1 ^a : 0 ÷ 1,6 / 2 ^a : 0 ÷ 3,3
Drehgeschwindigkeit	rpm	12

MOTOR

Modell	YANMAR 4TNV98CT EU Stage IIIB - EPA Tier 4	
Leistung (2.100 rpm)	kW - PS	53,7 - 73,0
Hubraum	cc	3.319
Anzahl Zylinder	n°	4
Kühlung	Wasser	
Verbrauch	lt/h	7,5
Lichtmaschine	V (A)	12 (40)
Batterie	V (Ah)	12 (100)

HYDRAULIKANLAGE

Anlagentyp	Load Sensing System mit "Flow Sharing" mit 11 Elemente	
Hydraulik Pumpe	LS Hydraulikpumpe mit elektronischer Steuerung	
Hubraum der Pumpen	cc	84 + 9
Pumpenleistung	lt/min	185 + 20
Max. Kalibrationsdruck der Anlage	bar	290 - 200 - 35
Leistung der Zusatzsteuerkreis (max Druck): AUX 1 Haupt-Höher Fluss AUX 2 Höher Fluss AUX 3 Niedrigen Fluss	lt/min (bar)	100 / 100 (200) 90 / 80 (290) 50 / 50 (290)

LEISTUNGSMERKMALE

Max. Drehmoment	Nm	21.500
Max. Bremsmoment Säule	Nm	37.500
Zugkraft	daN	11.550
Bodendruck mit Gummiketten	kg/cm ²	0,43
Max. überwindbare Steigung	60% - 30°	

ABMESSUNGEN

Maximale Breite (verstellbarerunterwagen)	mm	2.320 - 2.920
Gesamthöhe	mm	2.560
Maximale Länge	mm	1.300
Hinterer Drehradius	mm	3.335
Kettenbreite	mm	450
Anzahl Rollen (pro Seite)	n°	6/1 (Stahlketten)

FÜLLMENGEN

Dieseltank	lt	105
Hydrauliköltank	lt	90
Fassungsvermögen Hydrauliksystem	lt	120
Fassungsvermögen Kühlsystem	lt	25
Motoröl	lt	10

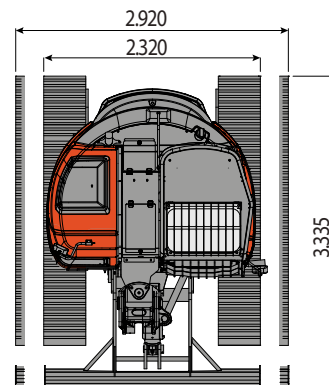
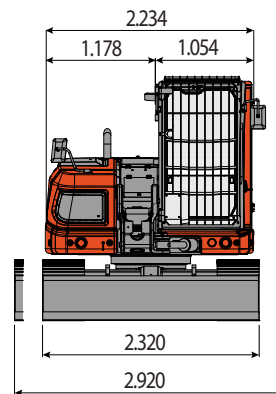
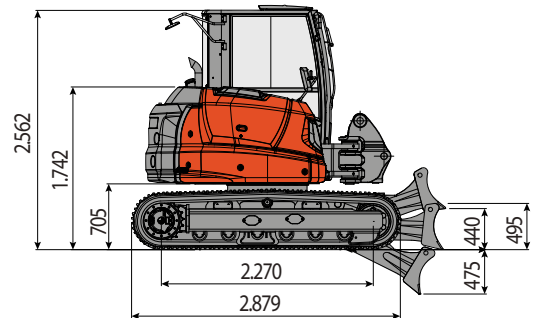
STEUERUNGEN

Oberwagen Drehung	Servosteuert Manipulator links
Fahrtrieb (inkl. Gegenlauf)	2 Hebel mit Servosteuerung
Planierschild	Hebel mit Servosteuerung

STELLEILE HYDRAULIK-ANLAGE

Hauptleitungen 4-Wege doppelwirkend 2-Wege doppelwirkend	Servosteuert Manipulator rechts Servosteuert Manipulator links
Hilfsleitungen 4-Wege doppelwirkend 2-Wege doppelwirkend	2 Elektroproportionalen Befehle Steuerhebel R 2 Elektroproportionalen Befehle Steuerhebel L

ESP 100 ZT⁴



EUROCOMACH®

MADE IN ITALY

Sampierana S.p.A.

47021 S. Piero in Bagno (FO)
via Leonardo da Vinci, 40

Tel +39 0543.904211

Fax +39 0543.918520

www.eurocomach.com