

Motor 4TNV98CT

Maximale Leistung 53,7 kW - 73,0 PS

Betriebsgewicht 8.340 - 10.100 kg

ESP 100 UR⁴

Konkrete Lösungen. Zu jeder Zeit



 **EUROCOMACH[®]**

TECHNISCHE MERKMALE

Betriebsgewicht mit Gummiketten (feststehender unterwagen)	kg	8.840
Betriebsgewicht mit stahlketten (feststehender unterwagen)	kg	9.220
Betriebsgewicht mit stahlketten (verstellbarerunterwagen)	kg	10.600
Fahrgeschwindigkeit (AUTO TWO SPEED)	km/h	1 ^o : 0 ÷ 1,6 / 2 ^o : 0 ÷ 3,3
Drehgeschwindigkeit	rpm	12

MOTOR

Modell	YANMAR 4TNV98CT EU Stage IIIB - EPA Tier 4	
Leistung (2.100 rpm)	kW - PS	53,7 - 73,0
Hubraum	cc	3.319
Anzahl Zylinder	n°	4
Kühlung	Wasser	
Verbrauch	lt/h	7,5
Lichtmaschine	V (A)	12 (40)
Batterie	V (Ah)	12 (100)

HYDRAULIKANLAGE

Anlagentyp	Load Sensing System mit "Flow Sharing" mit 11 Elemente	
Hydraulik Pumpe	LS Hydraulikpumpe mit elektronischer Steuerung	
Hubraum der Pumpen	cc	84 + 9
Pumpenleistung	lt/min	185 + 20
Max. Kalibrationsdruck der Anlage	bar	290 - 200 - 35
Leistung der Zusatzsteuerkreis (max Druck): AUX 1 Haupt-Höher Fluss AUX 2 Höher Fluss AUX 3 Niedrigen Fluss	lt/min (bar)	100 / 100 (200) 90 / 80 (290) 50 / 50 (290)

LEISTUNGSMERKMALE

Max. Drehmoment	Nm	21.500
Max. Bremsmoment Säule	Nm	37.500
Zugkraft	daN	11.550
Bodendruck mit Gummiketten	kg/cm ²	0,43
Max. überwindbare Steigung	60% - 30°	

ABMESSUNGEN

Maximale Breite (verstellbarerunterwagen)	mm	2.320 - 2.920
Gesamthöhe	mm	2.560
Maximale Länge	mm	1.300
Hinterer Drehradius	mm	3.335
Kettenbreite	mm	450
Anzahl Rollen (pro Seite)	n°	6/1 (Stahlketten)

FÜLLMENGEN

Dieseltank	lt	105
Hydrauliköltank	lt	90
Fassungsvermögen Hydrauliksystem	lt	120
Fassungsvermögen Kühlsystem	lt	25
Motoröl	lt	10

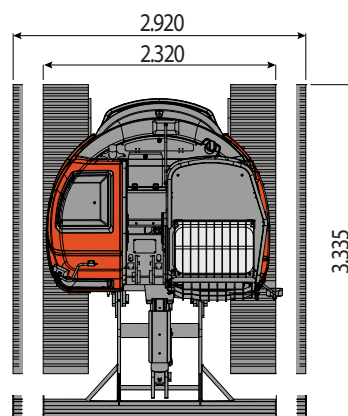
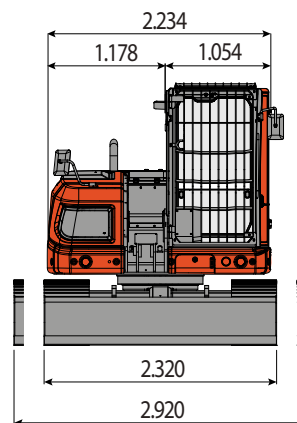
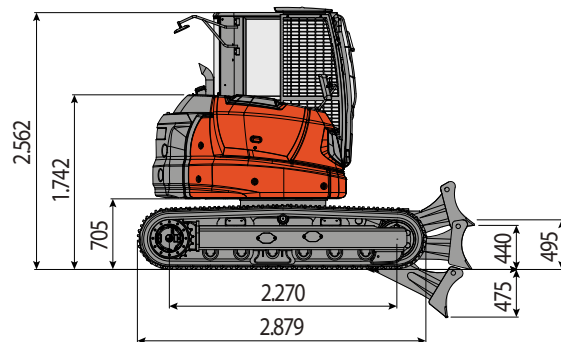
STEUERUNGEN

Oberwagen Drehung	Servosteuert Manipulator links
Fahrtrieb (inkl. Gegenlauf)	2 Hebel mit Servosteuerung
Planierschild	Hebel mit Servosteuerung

STELLEILE HYDRAULIK-ANLAGE

Hauptleitungen 4-Wege doppelwirkend 2-Wege doppelwirkend	Servosteuert Manipulator rechts Servosteuert Manipulator links
Hilfsleitungen 4-Wege doppelwirkend 2-Wege doppelwirkend	2 Elektroproportionalen Befehle Steuerhebel R 2 Elektroproportionalen Befehle Steuerhebel L

ESP 100 UR⁴



EUROCOMACH®

MADE IN ITALY

Sampierana S.p.A.

47021 S. Piero in Bagno (FO)

via Leonardo da Vinci, 40

Tel +39 0543.904211

Fax +39 0543.918520

www.eurocomach.com