

Motor V2607-DI
Maximale Leistung 33,8 kW - 46,0 PS
Betriebsgewicht 5.150 - 5.250 kg

ES 50 ZT

Konkrete Lösungen. Zu jeder Zeit



TECHNISCHE MERKMALE

Betriebsgewicht mit Schutzdach (mit Gummiketten)	kg	5.150
Betriebsgewicht mit Kabine (mit Gummiketten)	kg	5.250
Fahrgeschwindigkeit (AUTO TWO SPEED)	km/h	1 ^a : 0 ÷ 2,6 / 2 ^a : 0 ÷ 5,2
Drehgeschwindigkeit	rpm	11

MOTOR

Modell	KUBOTA V2607-DI	
Max Leistung (2.200 rpm)	kW - PS	33,8 - 46,0
Hubraum	cc	2.615
Anzahl Zylinder	n°	4
Kühlung	Wasser	
Verbrauch	lt/h	6,1
Lichtmaschine	V (A)	12 (60)
Batterie	V (Ah)	12 (100)

HYDRAULIKANLAGE

Anlagentyp	Load Sensing System mit "Flow Sharing" Steuerblock	
Hydraulik Pumpe	1 variable LS-Kolbenpumpe+ 1 Zahnradpumpe	
Hubraum der Pumpen	cc	65 + 8
Pumpenleistung	lt/min	140 + 17
Max. Kalibrationsdruck der Anlage	bar	260
Leistung der Zusatzsteuerkreis (max Druck): AUX 1 Hydraulik Haupt-Höher Fluss einfach-oder doppelwirkend	lt/min (bar)	70 / 70 (200)

LEISTUNGSMERKMALE

Max. Grabtiefe mit Standardausleger (verlängerter Ausleger)	mm	3.600 (3.750)
Max. Ausladehöhe mit Kabine und Standardausleger (verlängerter Ausleger)	mm	3.950 (4.050)
Brechkraft am Löffel (Standardausleger) ISO 6015	daN	4.500
Brechkraft am Ausleger (Standardausleger) ISO 6015	daN	2.800
Zugkraft	daN	5.200
Bodendruck mit Gummiketten und Schutzdach (mit Kabine)	kg/cm ²	0,33 (0,34)
Max. überwindbare Steigung	60% - 30°	

ABMESSUNGEN

Maximale Breite	mm	1.980
Gesamthöhe	mm	2.560
Hinterer Drehradius	mm	1.000
Länge des Auslegers std (optional)	mm	1.500 (1.650)
Kettenbreite	mm	400
Anzahl Rollen (pro Seite)	n°	5/1

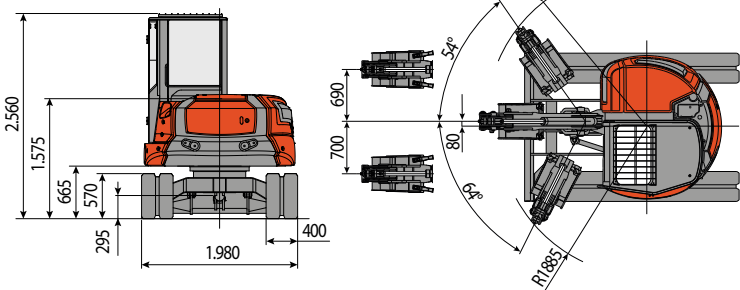
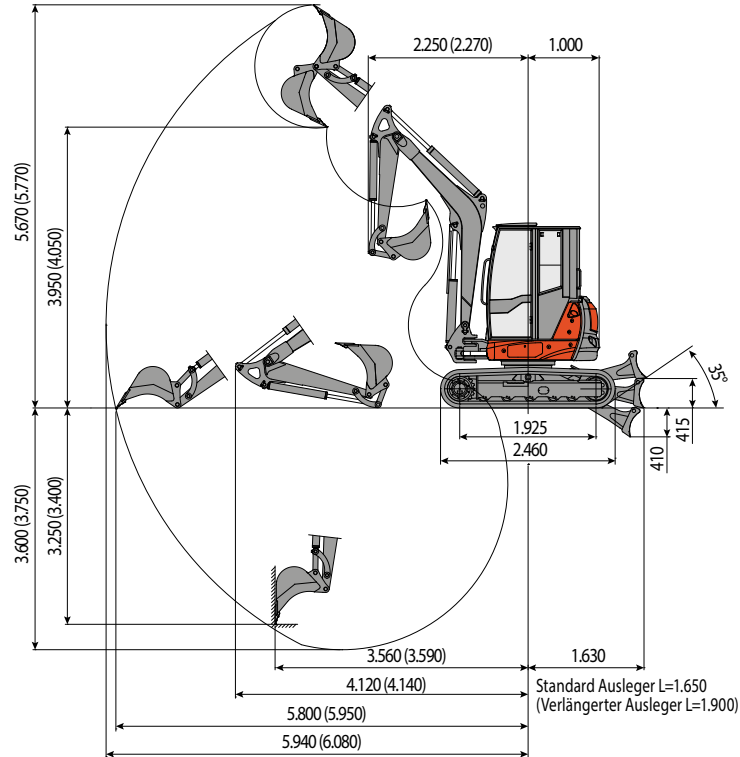
FÜLLMENGEN

Dieseltank	lt	70
Hydrauliköltank	lt	65
Fassungsvermögen Hydrauliksystem	lt	85
Fassungsvermögen Kühlsystem	lt	12
Motoröl	lt	9

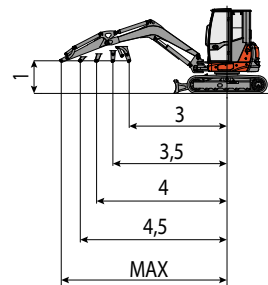
STEUERUNGEN

Hauptarm, Löffel, Löffel und Oberwagen Drehung	2 servogesteuerte joysticks
Fahrantrieb (inkl. Gegenlauf)	2 servogesteuerte Hebel
Planierschild	servogesteuerte Hebel
Zusatzhydraulik(einfacher oder doppelter Effekt)	Elektroproportionaler Kippschalter auf rechtem Joystick
Schwenkung	Elektroproportionaler Kippschalter auf linkem Joystick

ES 50 ZT



HUBLAST						
Öffnung des Arms in Bezug auf Rotationszentrum (m)						
Hublast (kg) auf 1,0 m Höhe						
	3	3,5	4	4,5	5	MAX
Frontal mit abgesenktem Planierschild	2514	2001	1662	1443	1327	1248
Frontal mit	1793	1403	1125	949	814	705
Seitlich	1388	1082	900	743	640	555



Hebekraft basierend auf ISO-Norm 10567 und überschreitet nicht mehr als 75% der Kippplast oder 87% der hydraulischen Hebe-Kapazität der Maschine.



EUROCOMACH®

Sampierana S.p.A.

47021 S.Piero in Bagno (FC)

via Leonardo da Vinci, 40

Tel +39 0543.904211

Fax +39 0543.918520

www.eurocomach.com